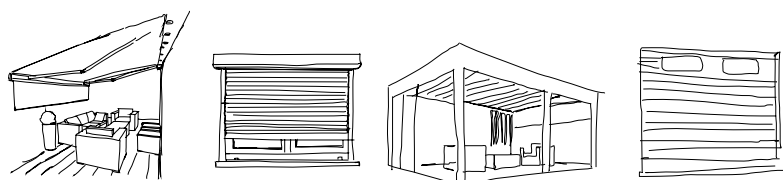


Vivre dehors

store de terrasse

VERSUZ

Référence : 063575



HAROL[®]

LORS DU MONTAGE, VEILLENZ À VOUS REPORTER AU MANUEL DE MONTAGE !!!

FICHE TECHNIQUE STORE DE TERRASSE VERSUZ

TABLE DES MATIÈRES

1. GÉNÉRALITÉS	4
2. TYPES DE MONTAGE	4
3. PROFILÉS	5
3.1. Coulisses divisibles	
3.2. Axe d'enroulement	
3.3. Profil de guidage de la fermeture à glissière	
3.4. Caisson	
3.5. Barre de charge	
3.6. Clip-on/Clip-off	
4. AUTRES PIÈCES	6
4.1. Consoles	
4.2. Embouts de la lame finale	
4.3. Couverts des coulisses	
4.4. Système de tension	
4.5. Accouplement	
4.6. Fixation des coulisses	
4.7. Fixation murale	
4.8. Accouplement de deux coulisses latérales	
5. COMMANDE	8
5.1. Commande motorisée	
5.2. Automatisation	
6. DONNÉES TECHNIQUES	9
7. MESURAGE ET MONTAGE	10
8. TOILES	14
9. POIDS	16
10. COULEUR ARMATURE	16
11. MATÉRIAUX DE FIXATION	16
12. EMBALLAGE	16
13. UTILISATION ET ENTRETIEN	16
14. SÉCURITÉ	17
15. TABLEAUX D'ENROULEMENT	17
16 ANNEXE	18
Dessins	
Formulaire de commande VERSUZ	

Harol se réserve le droit de modifier les produits sans notification préalable.

FICHE TECHNIQUE STORE DE TERRASSE VERSUZ

1. GÉNÉRALITÉS

- La protection solaire VERSUZ permet de maîtriser correctement les rayons de soleil qui peuvent occasionner de la lumière, de la gêne ou de la chaleur excessive. La toile de la protection solaire est protégée et enroulée dans un caisson fermé par la barre de charge lorsque le store est totalement replié. Le caisson est fixé à la paroi ou au mur situé à l'arrière à l'aide d'étriers muraux ou d'étriers de suspension.
- Le système est conçu de manière à compenser facilement les petites déviations éventuelles des profils du toit. Tous les éléments du système sont faits de matériaux résistants à la corrosion.
- Le store véranda VERSUZ est équipé d'un système avec fermeture à glissière qui veille à ce que, quelle que soit la hauteur de la barre de charge, la toile reste bien tendue et ne puisse pas sortir des coulisses. Les toiles disposent d'une fermeture à glissière à gauche et à droite, dont le rebord glisse dans un profil de fermeture à glissière en plastique. Celui-ci est placé dans un profil de coulisse en aluminium divisible.
- Le store VERSUZ se compose de :
 - un caisson avec un axe d'enroulement facilement amovible avec commande motorisée.
 - une toile avec fermeture à glissière qui s'enroule dans le caisson.
 - des coulisses divisibles qui permettent d'accéder facilement à la coulisse à fermeture à glissière.
 - une barre de charge avec ressort et codons pour tendre la toile, avec système d'évacuation de l'eau
 - les supports sur lesquelles reposent les coulisses.
 - une traverse à l'avant qui assure la liaison horizontale entre les supports.
 - une coulisse à fermeture à glissière et un système de tension.

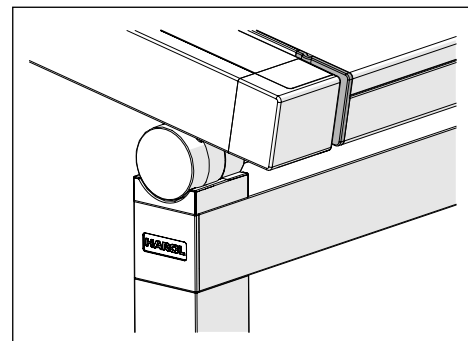
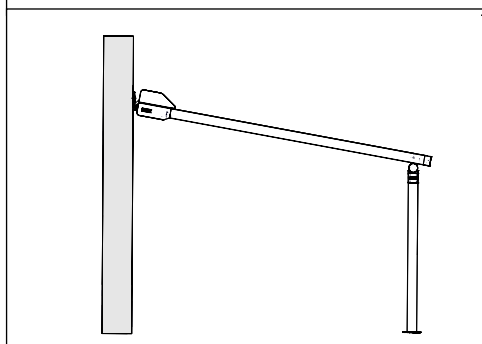
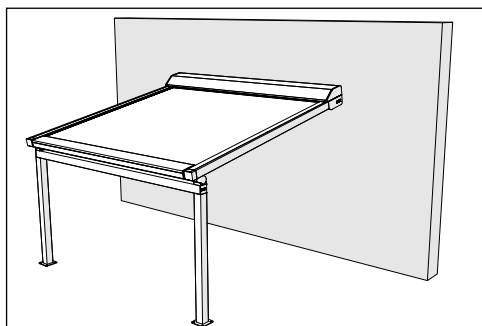
2. TYPES DE MONTAGE

Ce type de protection solaire prévoit une seule possibilité de montage : le montage mural.

La partie arrière du caisson est pourvue d'étriers de suspension. Le caisson peut être ainsi accroché aux étriers muraux installés préalablement.

Une fois que le caisson est accroché, les supports (avec traverse) sont positionnés à l'avant et raccordés au store à l'aide d'une charnière. Les supports sont ancrés dans le sol ou au sol.

Si l'on utilise une toile étanche à l'eau en respectant la pente minimale, l'eau sera évacuée par la barre de charge.



3. PROFILS

Illustration 1 :
coulisses

3.1. Coulisses divisibles

- Matériau : aluminium extrudé
- Épaisseur : 1,5mm
- Couleur : couleur de la palette RAL
- Deux types :
 - coulisses latérales : placées sur les côtés et pourvues d'une fente de guidage d'un côté.
 - coulisses d'accouplement : placées au milieu et pourvues d'une fente de guidage des deux côtés.
- Les profils sont pourvus d'une chambre creuse destinée à recevoir les broches de support des consoles et les cordons.
- Embouts en aluminium dans la couleur de l'ensemble

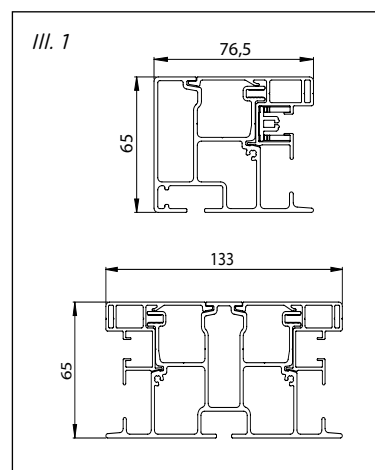


Illustration 2 :
axe d'enroulement

3.2. Axe d'enroulement

- Matériau : tube en forme de rouleau en acier zingué avec une rainure pour la fixation de la toile
- Fonction : enroulement et déroulement de la toile

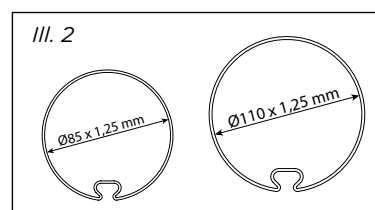


Illustration 3 :
profil de guidage de la fermeture à glissière avec ressorts

3.3. Profil de guidage de la fermeture à glissière

- Matériau : profil de clip en PVC extrudé
- Fonction : entraînement du profil de fermeture à glissière sur la toile de manière à tendre la toile dans les coulisses à l'aide de ressorts en acier inoxydable.

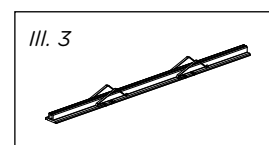


Illustration 4 :
Caisson

3.4. Caisson

- Matériau : aluminium extrudé
- Épaisseur : 2mm
- Couleur : couleur de la palette RAL
- En deux parties :
 - un couvercle ou une partie supérieure amovible et biseautée,
 - une partie inférieure fixe.
- Un profil de guidage de la toile, qui guide la toile hors du caisson, est fixé sur la partie fixe.
- Une brosse est glissée dans le couvercle.

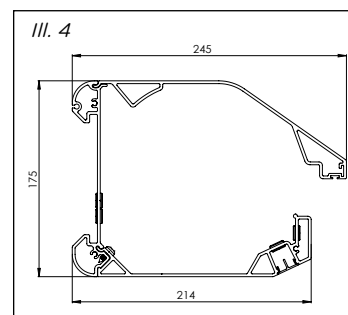


Illustration 5 :
barre de charge

3.5. Barre de charge

- Matériau : aluminium extrudé
- Épaisseur : pièce de base 4 mm,
- profil de fermeture 1,5 mm
- Couleur : couleur de la palette RAL
- Fonction :
 - Pièce de base : pourvue d'une rainure pour la fixation de la toile
 - Profil de fermeture : clipsé sur la pièce de base
 - La barre de charge glisse dans les rainures des coulisses latérales via des chariots à palier spécialement conçus.

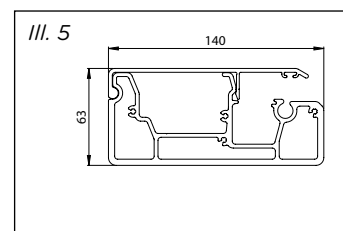


Illustration 6 :
profil Clip-on/Clip-off

3.6. Clip-on/Clip-off

- Matériau : profil de clip en PVC extrudé
- Fonction :
 - fixation de la toile, sans vis, dans la rainure de l'axe d'enroulement, enlèvement de la toile en avant au lieu du côté.
- Diamètre du jonc à combiner : Ø 3 mm.
- Avantage : remplacement facile et rapide de la toile.

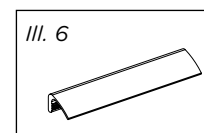


Illustration 7 :
Support

3.7 Les supports

- Matériau : aluminium extrudé, laqué au four
- Épaisseur : 2mm
- Dimensions : 65mm x 65mm
- Couleur : couleur de la palette RAL
- Fonction :
 - Le support est pourvu de goupilles sur lesquelles la traverse peut être fixée.
 - Une plaque de support est fixée à la partie inférieure avec un bourrelet.

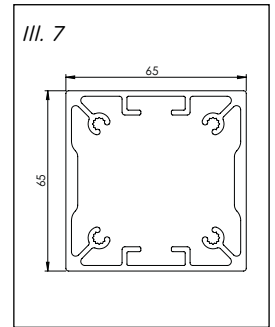
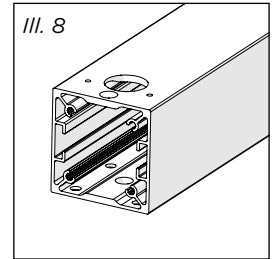


Illustration 8 :
traverse

3.8. La traverse

- Matériau : aluminium extrudé, laqué au four
- Épaisseur : 2mm
- Dimensions : 65mm x 65mm
- Couleur : couleur de la palette RAL
- Les orifices sont prévus afin d'assurer une fixation rapide des supports.
- Sur les côtés, les supports sont fixés à l'aide de plaquettes de finition.



4. AUTRES PIÈCES

Illustration 9a :
consoles latérales

4.1. Consoles

- Matériau : aluminium coulé sous haute pression, laqué au four
- Couleur : couleur de l'ensemble
- Il existe deux types de consoles : les consoles latérales et les consoles d'accouplement.

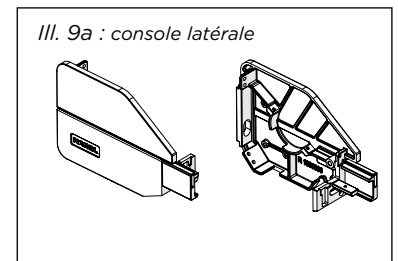


Illustration 9b :
consoles d'accouplement

4.2. Chariots à palier

- Matériau : plastique moulé
- Couleur : noir
- Fonction :
 - Raccord entre la barre de charge et les coulisses, pourvu de deux roulettes qui s'emboîtent dans la bande de roulement des coulisses.
 - Sont vissés à l'extrémité de la barre de charge, à gauche et à droite.

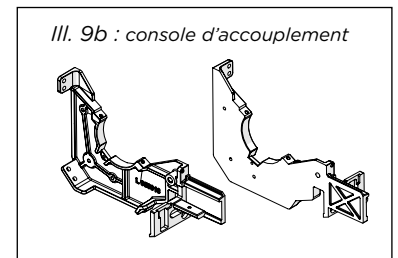


Illustration 10 :
Chariot

4.3. Système de tension

- Matériau : les roulettes, les axes, etc. sont fabriqués en matériaux inoxydables.
- Fonction : la toile et la barre de charge sont maintenues sous une pression constante à l'aide d'un ressort, de roulettes et d'un cordon de 2,7 mm de diamètre.

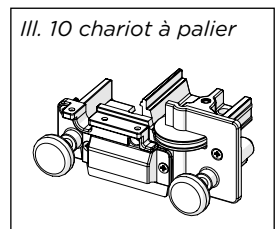


Illustration 11 :
couvercle de coulisse et coulisse d'accouplement

4.4. Couvercles des coulisses

- Matériau : aluminium coulé sous haute pression, laqué au four
- Couleur : couleur de l'ensemble
- Fonction :
 - Protection des coulisses
 - Cordon de la roulette de renvoi

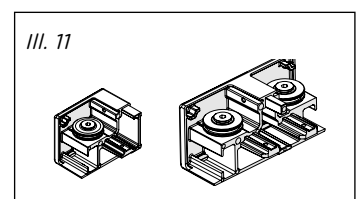


Illustration 12 :

Accouplement

4.5. Accouplement

- Matériau : matériau inoxydable
- Fonction : association de deux toiles
- Réglable en 8 étapes

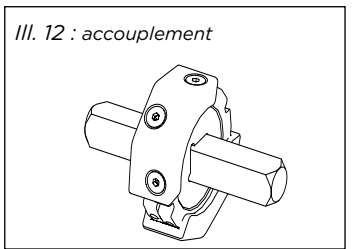


Illustration 13 :

Support

4.6. Support

- Matériau : acier inoxydable avec revêtement en poudre
- Épaisseur du support : 5mm
- Dimensions du support : 120 mm x 120 mm
- Couleur : couleur de la palette RAL
- Des orifices sont prévus pour l'ancrage au sol.

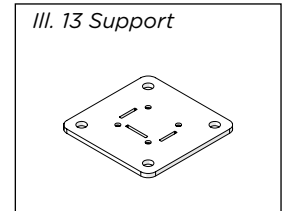


Illustration 14 :

Charnière

4.7. Charnières

- Matériau : aluminium avec revêtement en poudre
- Couleur : couleur de la palette RAL
- Constituées de deux parties, reliées par une vis.

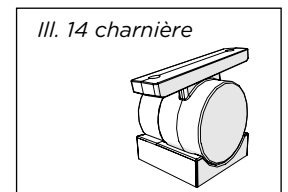


Illustration 15a :

Étrier mural partie 1

4.8. Étrier mural partie 1

- Matériau : aluminium avec revêtement en poudre
- Couleur : couleur de la palette RAL

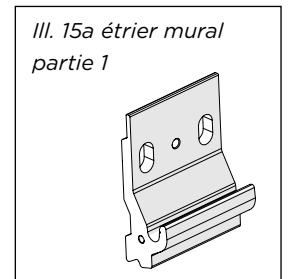


Illustration 15b :

Étrier mural partie 2

4.9. Étrier mural partie 2

- Matériau : plaque en acier inoxydable pourvue d'un axe et de circlips

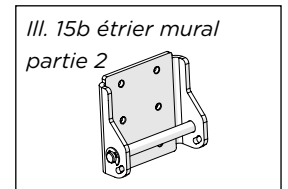
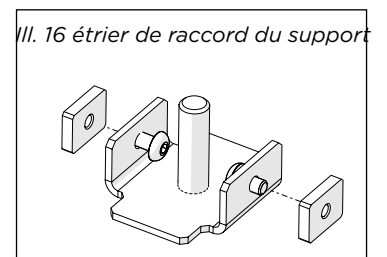


Illustration 16 :

étrier de raccord du support

4.10. Étrier de connexion du support

- Matériau : plaque en acier inoxydable équipée de deux boîtes à bornes et de vis creuses.



5. COMMANDE

5.1. Commande moteur

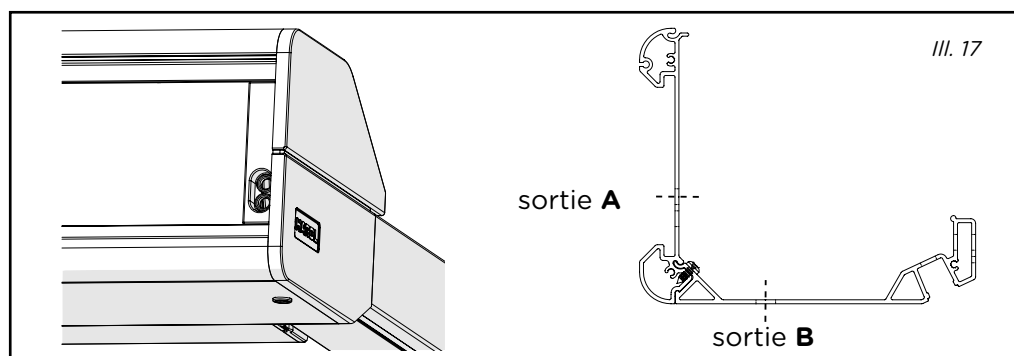
Entraînement via des moteurs tubulaires : 230 V (50 Hz) :

- Montage au choix, à l'extrémité gauche et/ou droite.
- Standard :
 - Moteur avec récepteur IO intégré (Sunea IO)
 - Câble électrique de 5 m (en option, câble électrique de 10 m)
 - Avec émetteur mural IO (en option, sans émetteur mural IO)
 - Montage au choix, à l'extrémité gauche et/ou droite.
- En option :
 - câble électrique de 10 m
 - La distance peut être augmentée à l'aide d'un boîtier de dérivation.

OPTION

1. Moteur avec récepteur RTS intégré (Orea RTS).
 - Câble électrique de 5 m (en option, câble électrique de 10 m)
 - avec émetteur mural RTS, - en option, sans émetteur mural RTS
2. Moteur avec réglage automatique, le store fermera toujours complètement (Orea WT).
 - Sans boutons de réglage, fins de course à régler via un câble, à l'aide d'un kit de réglage
 - Branchement en parallèle possible (le nombre varie en fonction du type d'interrupteur)
 - Câble électrique de 3 m, optionel 5 ou 10m cable
 - Interrupteur unipolaire à appliquer
3. Moteur avec un dispositif de réglage automatique (moteur SLT) grâce auquel le couple du moteur diminue environ 10 cm avant la fermeture du caisson de manière à ce que la protection solaire s'arrête toujours correctement et à ce que le réglage en raison d'un éventuel manque de tension de la toile soit inutile.
4. sans interrupteur
 - Les moteurs RTS et IO sont livrés avec les options « back release » et « force de fermeture réduite » activées

Illustration 17 : sorties
(passage de câbles)



5.2. Automatisation

- Accessoires (reportez-vous au dossier consacré à la domotique Harol pour plus de détails)
 - Boîtes à relais
 - Automatismes vent-soleil
 - Horloges de commande
 - Télécommande
 - Etc.

FICHE TECHNIQUE STORE DE TERRASSE VERSUZ

6. DONNÉES TECHNIQUES

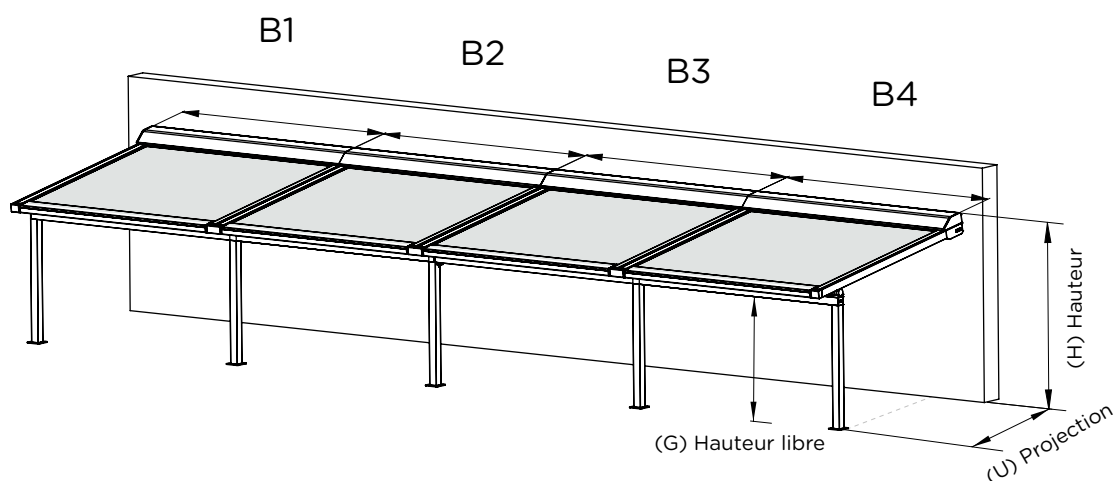
- Largeur minimale par élément : 1,5 m
- Largeur maximale par élément : 4 m
- Projection maximale : 4 m
- Surface maximale par toile : 16 m²
- Hauteur libre maximale (HL) : 2,9 m

Type												Surface maximale	Nombre d'éléments	Nombre de moteurs
		1	4	8	12	16								
Type 1	1 élément	1 partie										16 m ²	1	1
Type 2	2 éléments	2 parties										32 m ²	2	1
Type 3	3 éléments	3 parties										48 m ²	3	2
Type 4	4 éléments	4 parties										64 m ²	4	2

Tableau 1 : Données techniques

Reportez-vous aux tableaux d'enroulement à la page 17 pour les dimensions détaillées par type de toile.

Illustration 18 : Mesurage et montage



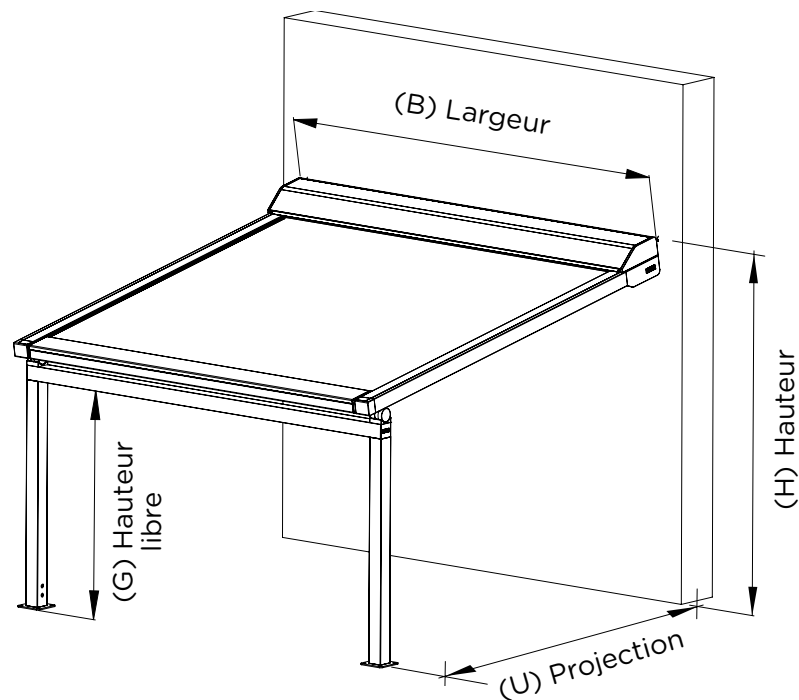
DANS LES SYSTÈMES COUPLÉS, LES SUPPORTS INTERMÉDIARIES ONT TOUJOURS UNE POSITION FIXE, JUSTE EN DESSOUS DE LA COULISSE CENTRALE

7. MESURAGE ET MONTAGE

7.1. Consignes pour un mesurage correct

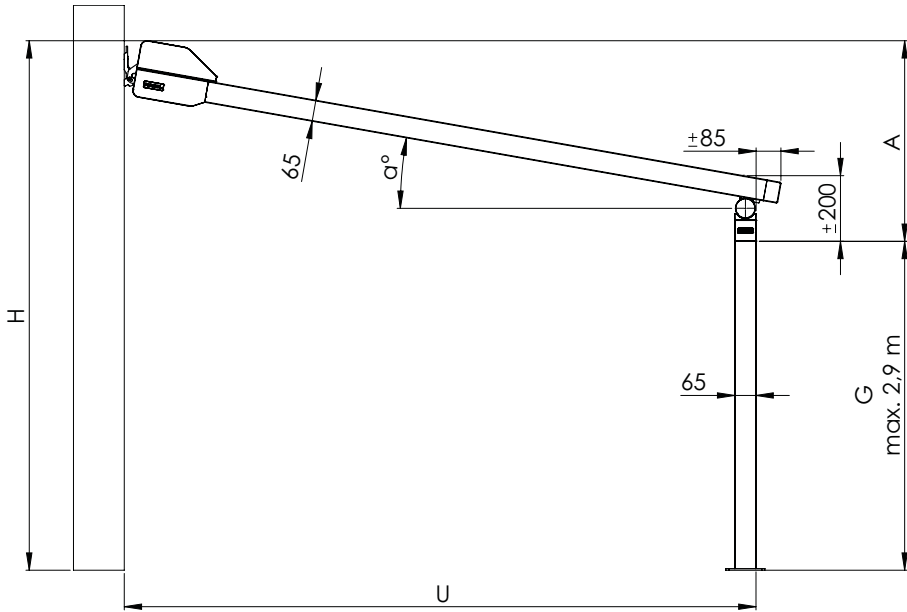
- Faites attention au parallélisme parfait et à l'équerre du système. Un mesurage correct vous assure un montage facile et plus rapide par la suite.
- Veillez au mesurage exact du niveau zéro.
- Veillez à choisir une base suffisamment stable pour le montage des supports au sol
- Faites attention avec les murs relativement faibles : le kit de fixation standard n'est pas fourni. Consultez votre fournisseur spécialisé (p. ex. Fisher, Würth, Hilti, etc.)

- La largeur totale (B) = face externe de la console latérale de gauche jusqu'à la face externe de la console latérale de droite. La structure des supports a la même largeur que le caisson.
- La projection (U) : la profondeur, mesurée horizontalement, depuis le point de contact au mur jusqu'à la partie avant du support vertical.
- La position finale de la barre de charge peut être réglée de manière à être au même niveau que l'extrémité du couvercle de la coulisse.
- Hauteur libre (G) = la hauteur à l'avant entre les supports, depuis le niveau du sol (niveau zéro) jusqu'à la partie inférieure de la traverse horizontale.



LA STRUCTURE DES SUPPORTS A D'OFFICE LA MÊME LARGEUR QUE LE STORE

FICHE TECHNIQUE STORE DE TERRASSE VERSUZ



- A: Pente (mm) = H - G
- B: Largeur
- G: Hauteur libre (Max. 2,9m)
- H: Hauteur totale incl. caisson
- P: allonger support
- Q: écourter support
- U: Profondeur
- U': Profondeur totale incl. saillie = U + Z
- X: supports orientés vers l'intérieur
- Y: support orienté vers l'extérieur
- Z: Excédent

PENTE (A) EN MM

	angle d'inclinaison (α)	8°	10°	14°
Profondeur (U)	1500	490	535	645
	2000	560	620	770
	2500	630	705	895
	3000	700	970	1020
	3500	770	1055	1145
	4000	840	1145	1270

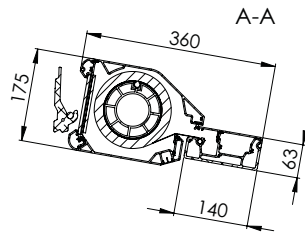
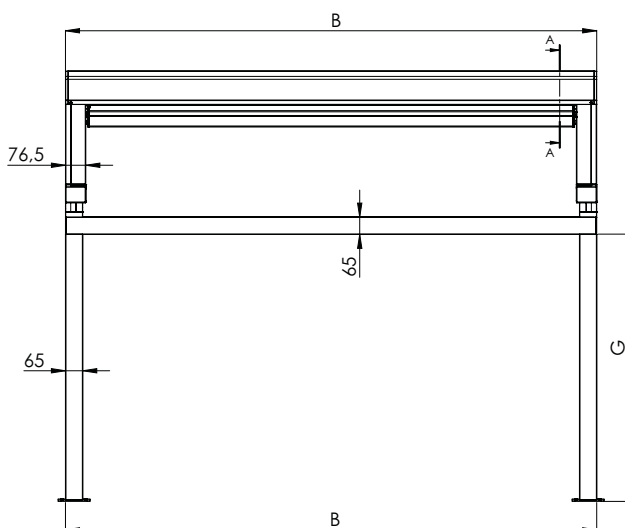
* ANGLE D'INCLINAISON MINIMAL = 8°
 ANGLE D'INCLINAISON MAXIMAL = 30°

* voir type de toile p.13 / avec éclairage LED min. 10°.

ATTENTION, VÉRIFIER QUE LA PENTE DE LA STRUCTURE SOIT SUPÉRIEURE OU ÉGALE À LA VALEUR INDIQUÉE DANS LE TABLEAU CI-DESSUS AFIN DE GARANTIR LA BONNE ÉVACUATION DE L'EAU À L'AVANT.

Si la pente (A) de la structure ne permet pas de garantir la bonne évacuation de l'eau, HAROL garantit le produit uniquement en termes de protection solaire.

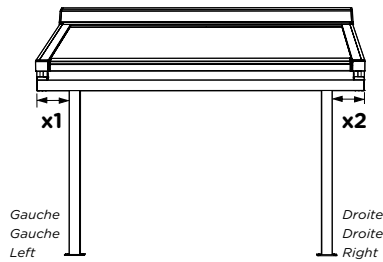
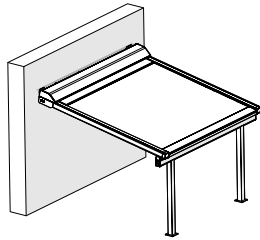
L'entreprise n'acceptera aucune réclamation en cas de mauvais fonctionnement ou de défauts dus à un manque d'évacuation des eaux.




FICHE TECHNIQUE STORE DE TERRASSE VERSUZ

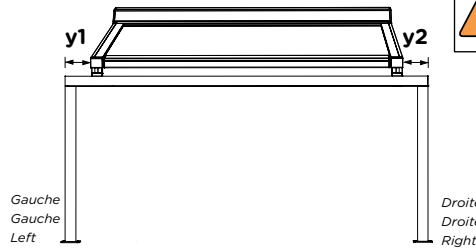
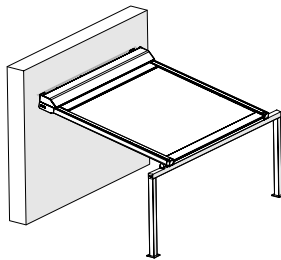
OPTIONS


OPTION 1 A1620 supports orientés vers l'intérieur



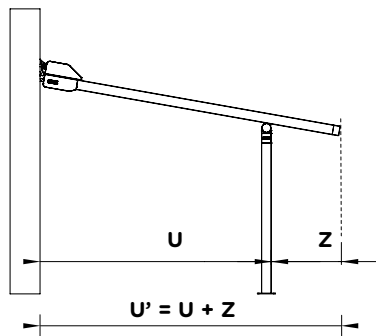
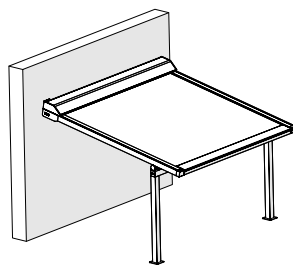
 $x(1)(2)$: Min. 65 mm
Max. 500 mm


OPTION 2 A1621 support orienté vers l'extérieur



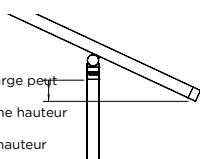
 $y(1)(2)$: Min. 65 mm
Max. 500 mm

OPTION 3 A1622 projection



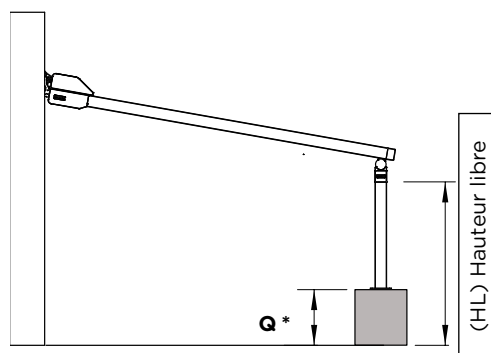
 Z : Min. 85 mm
Max. 1000 mm

Attention !
la barre de charge peut être située à une hauteur inférieure à la hauteur libre (HL)



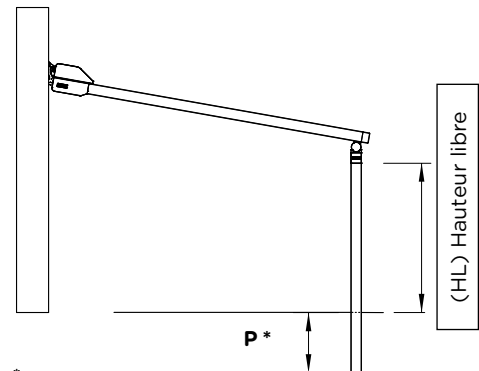
U' = MAX. 4m

OPTION 4 A1623 écourter support



* la mesure indiquée correspond à la partie qui est déduite.

OPTION 5 A1624 allonger support



* la mesure indiquée correspond à la partie qui est ajoutée.



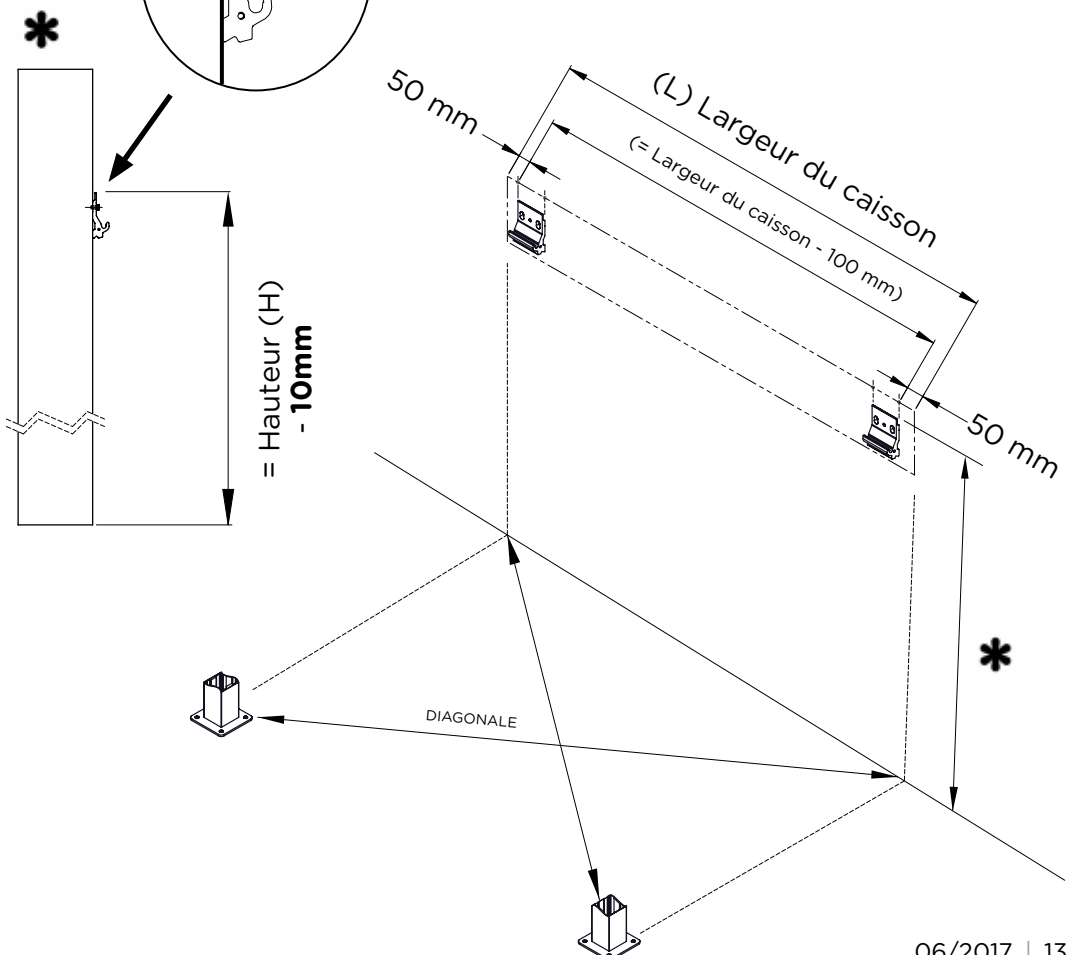
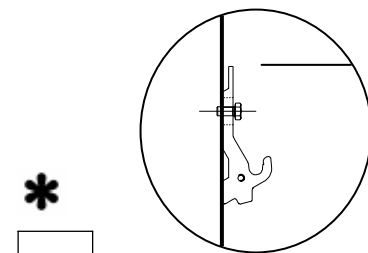
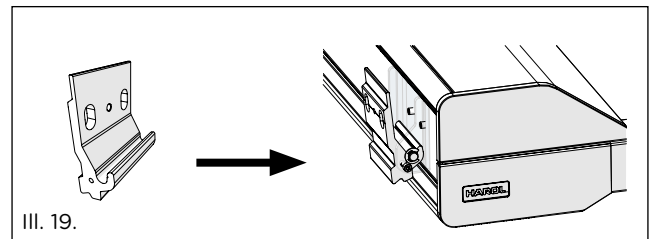
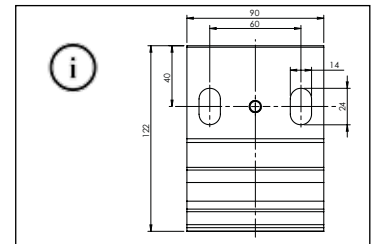
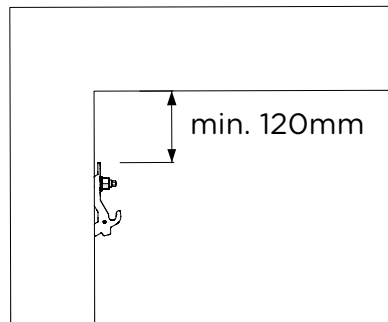
Veillez à ce que le caisson et la barre de charge puissent toujours être ouverts, afin que les pièces mécaniques situées à l'intérieur du caisson soient toujours accessibles. En cas de non-respect de cette règle, la société Harol ne peut être tenue responsable des frais occasionnés par les travaux de démontage !

7.2. Montage

- ATTENTION : le montage doit toujours être perpendiculaire. Si le montage n'est pas perpendiculaire, le risque de formation de plis au niveau de la toile augmente de manière importante.
- La projection maximale est de 1000 mm.

7.3 Étrier mural (standard)

- Pour un montage normal contre le mur.
- Largeur : 90 mm, avec deux orifices pour M12.
- Pourvu à l'avant d'un crochet pour le support de l'axe (étrier mural partie 2) voir ill. 15 p.7.
- Le nombre de consoles murales livrées dépend toujours du type d'écran.
- Deux étriers étriers sont fournis par partie de caisson.
- Ancrage suivant le type de sol.



8. TOILES

	SOLTIS 86	SOLTIS 92	SUNWORKER	EXPANSION
Matériau de base	Polyester	Polyester	Polyester	75 % acrylique 25 % PVC
Poids (g/m ²)	± 380	± 420	± 440	± 420
Épaisseur (mm)	± 0,43	± 0,45	± 0,48	± 0,60
Catégorie incendie	M1	M1	M2	-
Largeur du rouleau (mm)	1770 / 2670	1770 / 2670	2960	3000
Sens de la rainure	Horizontal	Horizontal	Horizontal	Horizontal
Facteur d'ouverture	14 %	3 à 4 %	4%	0%
G _{tot}	0,12 - 0,22	0,05 - 0,15	0,10 - 0,18	0,08 - 0,14

Différents types de toile sont disponibles :

Tableau 2 :

données techniques des toiles

1. Soltis 86 et Soltis 92

- Toile limitant le passage de la lumière tout en préservant la vue sur l'extérieur
- Fils de polyester étirés sous haute tension et enduits d'une couche de Plastisol
- Vernis des deux côtés -> excellente protection contre les rayons ultraviolets
- Grande résistance aux déchirures sans renfort supplémentaire
- Résistant et ne retient pas la saleté
- Indéformable par utilisation entre -30 °C et +70 °C
- Les protections solaires avec projection de plus de 2 670 mm disposent d'une soudure horizontale !
- Avec les toiles de deux couleurs, le côté aluminium est toujours placé à l'extérieur ou côté jardin.
- Angle minimal d'inclinaison de 8° en cas de risque de légère pluie sur la toile

2. Sunworker Cristal

- Étanche à l'eau et translucide
- Toile en fibre de polyester haute résistance
- Les fibres unissent les différentes couches les unes avec les autres et répartissent ainsi l'énergie mécanique.
- Traitement spécial qui protège les couleurs contre les rayons ultraviolets par tous les temps.
- Angle d'inclinaison minimal 14°
- Les protections solaires avec projection de plus de 2960 mm disposent d'une soudure horizontale !

3. Expansion

- Grâce à sa fine membrane transparente, la toile EXPANSION présente l'apparence mate d'un véritable textile.
- Elle est totalement étanche à l'eau.
- Il s'agit de la première toile d'acrylique teintée dans la masse, avec une surface extérieure brillante qui empêche la pénétration des saletés et des taches.
- Angle d'inclinaison minimal 14° (pluie légère)
- Les protections solaires avec projection de plus de 3000 mm disposent d'une soudure horizontale !

4. Finition

Des fermetures à glissière sont placées sur les côtés de chaque toile. Si les coulisses sont correctement posées, la fermeture à glissière assure la tension de la toile quelle que soit la hauteur de la barre de charge, grâce à la tension entre la fermeture à glissière et les coulisses.

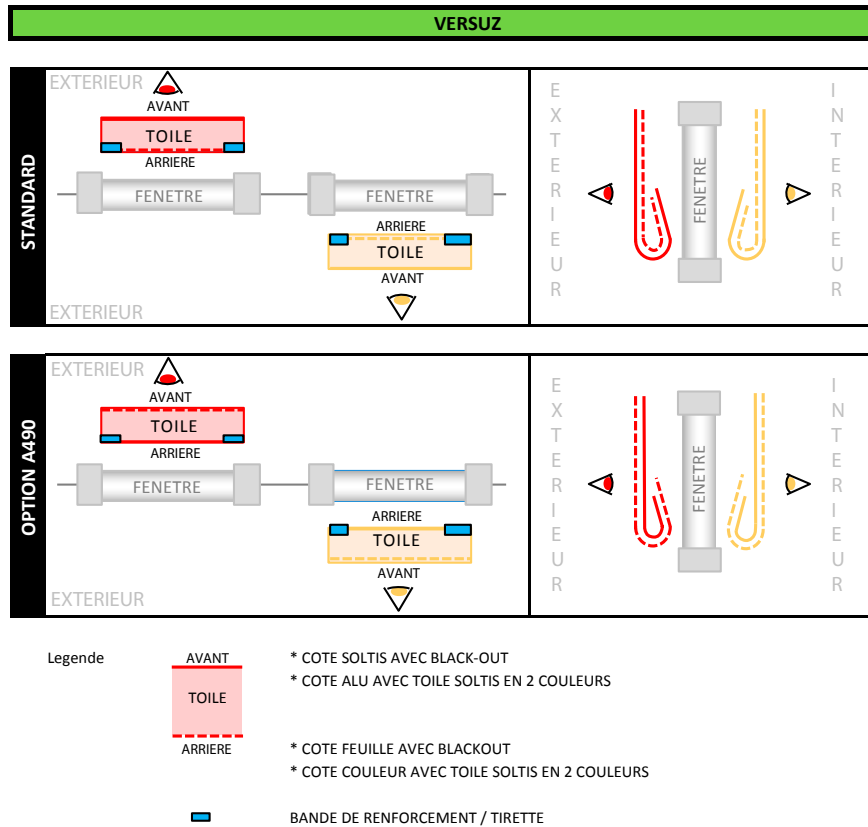
En raison de la tension sur la toile, un bruit de craquement peut être généré lors de l'enroulement (cause : la compression de l'air au niveau de la toile). Cela n'affecte en rien le fonctionnement et cela ne peut donner lieu à aucune réclamation.

Une légère formation de plis apparaît le long du côté de la toile, où la fermeture à glissière est soudée. Ce phénomène survient quels que soient l'épaisseur et le facteur de dilatation du matériau.

Les fermetures à glissière se trouvent toujours sur la partie inférieure de la toile dans les toiles Soltis 86/92. Il est possible d'appliquer du texte ou un logo sur la toile ou d'inverser la couleur ou le côté de la toile sur la protection solaire (A490), reportez-vous au dessin. Pas applicable pour les toiles Expansion et Sunworker Cristal.

Illustration 20 :

option de visualisation
A490



FICHE TECHNIQUE STORE DE TERRASSE VERSUZ

9. POIDS

Le poids approximatif du caisson sur la base d'un axe d'enroulement de 110 mm de diamètre, d'un moteur LT-50 et d'une toile Soltis et le poids de deux coulisses latérales standard sont indiqués dans le tableau ci-dessous.

Pour un store VERSUZ d'une largeur de 2,5 mètre, projection de 2 mètre et d'une hauteur de 2 mètres, le poids total est donc d'environ ± 90 kg.

Tableau 3 :

poids du caisson, des deux coulisses latérales, de la coulisse d'accouplement et de la structure des supports

CAISSON		2 COULISSES LATÉRALES		COULISSE D'ACCOUPEMENT		STRUCTURE DES SUPPORTS	
LON-GUEUR	POIDS	LON-GUEUR	POIDS	LON-GUEUR	POIDS	LON-GUEUR	POIDS
1.0 m	± 25 kg	1.0 m	± 5 kg	1.0 m	± 4 kg	1.0 m	/
1.5 m	± 35 kg	2.0 m	± 10 kg	2.0 m	± 8 kg	2.0 m	± 25 kg
2.0 m	± 45 kg	3.0 m	± 15 kg	3.0 m	± 12 kg	3.0 m	$\pm 37,5$ kg
2.5 m	± 55 kg	4.0 m	± 20 kg	4.0 m	± 16 kg		
3.0 m	± 65 kg						
3.5 m	± 75 kg						
4.0 m	± 85 kg						

10. COULEUR DE LA STRUCTURE

Selon la palette de couleurs RAL

11. MATÉRIEL DE FIXATION

Le matériel de fixation inoxydable et les accessoires sont toujours inclus.

12. EMBALLAGE

Les protections solaires sont toujours entièrement emballées dans des boîtes en carton solides. Matériaux de fixation pour le mur et sol ne sont pas fournies.

13. UTILISATION ET ENTRETIEN

Une utilisation et un entretien adéquats augmentent dans une large mesure la longévité de la protection solaire.

- N'utilisez pas le store comme protection contre le vent ou la pluie. Si l'on utilise une toile étanche à l'eau, l'eau est évacuée de manière incontrôlée sur les côtés de la barre de charge.
- Un entretien régulier prévient l'usure et les problèmes de fonctionnement.
- Nettoyage de l'ensemble : utilisez de l'eau douce et non des produits agressifs (qui peuvent attaquer les couches de peinture et de protection).
- Nettoyage de la toile : à sec avec une brosse légèrement dure.
- Pour les taches tenaces : utilisez une solution à base d'eau tiède et de savon à l'huile de lin, rincez ensuite abondamment à l'eau claire.
- Laissez toujours la toile complètement sécher avant de l'enrouler dans le caisson (après une averse inattendue aussi).
- Nous vous conseillons de proposer au client final un contrat d'entretien pour ce produit.
- N'est pas approprié comme protection intégrale contre la pluie. (de l'eau peut également s'introduire entre le mur et le caisson).

FICHE TECHNIQUE STORE DE TERRASSE VERSUZ

14. SÉCURITÉ

Afin de garantir la sécurité de l'utilisateur final, la protection solaire doit toujours être posée selon les règles de l'art.

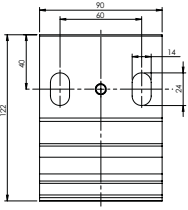
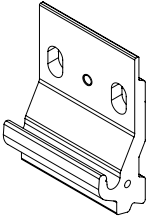
15. TABLEAUX D'ENROULEMENT

Les différentes dimensions possibles pour un store véranda VERSUZ de type 1 (store simple) sont répertoriées ci-dessous. Les stores véranda VERSUZ de type 2, 3 ou 4 incluent deux toiles ou plus qui sont également répertoriées individuellement dans le tableau ci-dessous.

		1500	1750	2000	2250	2500	2750	3000	4000
SOLTIS 86, 92	hauteur								
	500								
	750								
	1000								
	1250								
	1500								
	1750								
	2000								
	2250								
	2500								
	2750								
	3000								
	3250								
	3500								
	3750								
4000									

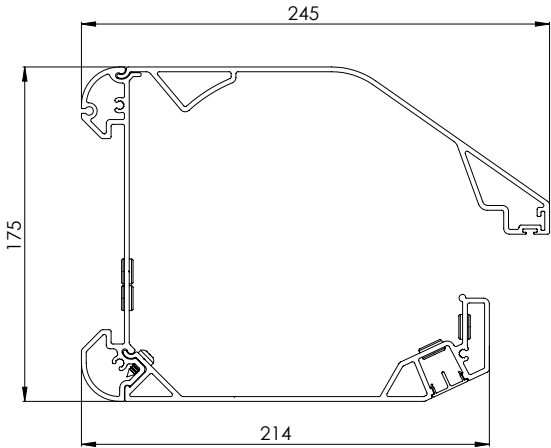
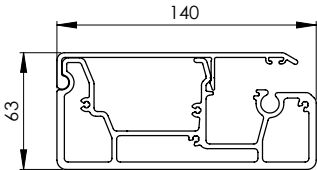
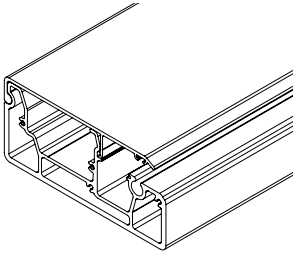
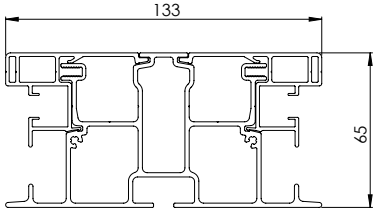
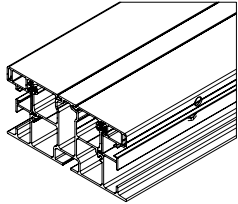
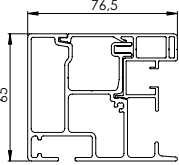
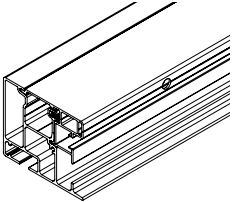
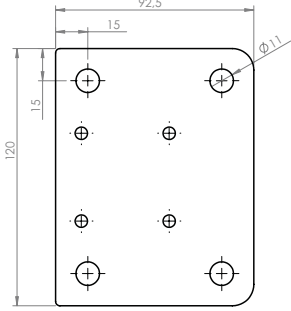
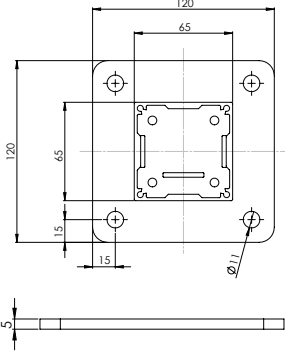
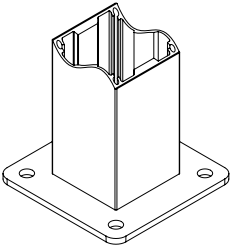
		1500	1750	2000	2250	2500	2750	3000	4000
EXPANSION / SUNWORKER CRISTAL	hauteur								
	500								
	750								
	1000								
	1250								
	1500								
	1750								
	2000								
	2250								
	2500								
	2750								
	3000								
	3250								
	3500								
	3750								
4000									

FICHE TECHNIQUE STORE DE TERRASSE VERSUZ



STANDARD

TYPE 2



Formulaire de commande store pour terrasse VERSUZ

1. Type :

voir tableau 1 page 9

Type 1	1 champ
Type 2	2 champs
Type 3	3 champs
Type 4	4 champs

2. Côté de la commande :

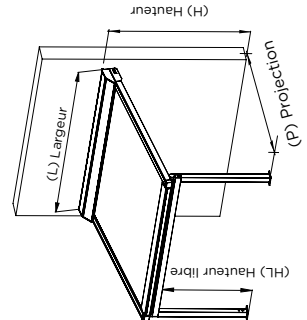
L	Gauche	Type 1 + 2
R	Droite	Type 1 + 2
LS	Gauche + deux parties droites ensemble	Type 3
SR	Deux parties gauches ensemble + droite	Type 3
LR	Gauche + Droite	Type 2 + 4

3. Sortie :

A	le long de la partie arrière	sortie A
B	le long de la partie inférieure	sortie B

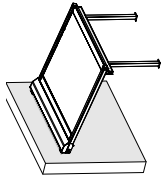
4. Dimensions :

voir page 10



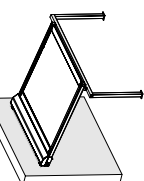
5. Option : A 1620 : supports orientés vers l'intérieur

Voir option 1 p. 11



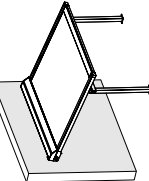
6. Option : A 1621 : supports orientés vers l'extérieur

Voir option 2 p. 11



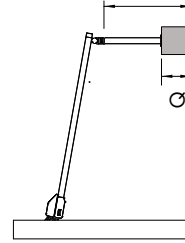
7. Option : A 1622 : projection

Voir option 3 p. 11



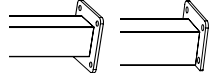
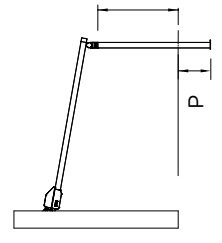
8. Option : A 1623 : supports écourtés

Voir option 4 p. 11



9. Option : A 1624 : supports allongés

Voir option 5 p. 11



Support standard

en option support de **TYPE 2**

10. Couleur de l'ensemble :

Couleur de la palette RAL
Couleur RAL (numéro à indiquer)

11. Toile :

S86 Soltis 86
S92 Soltis 92
SWC Sunworker Cristal
EXP Expansion

Numéros des toiles à indiquer conformément au catalogue de la collection.

12. Suppléments

A 269 Module d'accouplement duo deux coulisses latérales
A 288 Rallonge de câble de moteur (5 m)
A 289 Rallonge de câble de moteur (10m)
A 1076 Moteur Orea RTS
A 2619 Moteur Orea WT
A 2392 Moteur SLT
A 1117 Sans émetteur RTS Smoove Origin
A 1285 Sans émetteur IO Smoove Origin
A 576 Crayon de retour PLR pour couleur RAL
A 2372 Fiche Hirschmann (côté interrupteur)

13. LED type

1 standard (A2659)
2 RTS (A2660)
3 IO (A2661)
4 LED IO à réglage progressif (A2662)

14. LED côté

1 gauche
2 droite

Formulaire de commande store pour terrasse VERSUZ

Date : _____ Référence HAROL : _____ Auteur : _____

CLIENT/FACTURATION

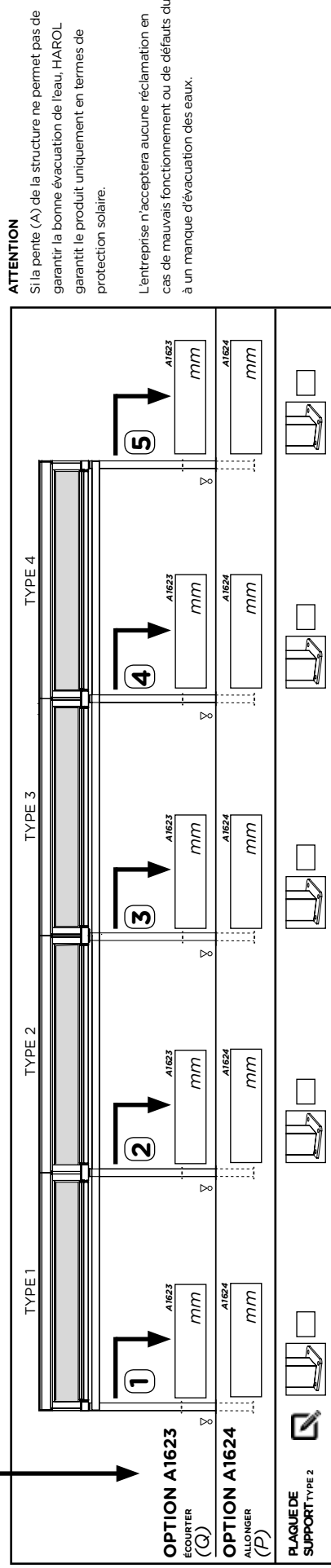
Nom : _____
 Adresse : _____
 Numéro de client : _____ N° TVA : _____
 Portable/tél. : _____ Fax : _____

ADRESSE DE LIVRAISON

Nom : _____
 Adresse : _____
 Portable/tél. : _____ Fax : _____
 Date de livraison souhaitée : _____

QUANTITÉ	NUMÉRO DE TYPE (1)	CÔTÉ MANŒUVRE (2)	SORTIE DU CÂBLE (3)	DIMENSIONS FINIES (MM) (4)				OPTION A1620 (SUPPORTS ORIENTÉS VERS L'INTÉRIEUR) (5)		OPTION A1621 (SUPPORTS ORIENTÉS VERS L'EXTÉRIEUR) (6)		OPTION A1622 (EXCÉDENT) (7)					
				B	B1	B2	B3	B4	H	G	U	(mesure) X1 /mm	(mesure) X2 /mm	(mesure) Y1 /mm	(mesure) Y2 /mm	(mesure) Z /mm	

OPTION A1623 (SUPPORTS ÉCOURTÉS) (8)	OPTION A1624 (SUPPORTS ALLONGÉS) (9)	COULEUR DE L'ENSEMBLE (10)	TOILE (11)		SUPPLÉMENTS (12)	LED
			QUALITY	COLOUR		
(mesure) Q /mm	(mesure) P /mm					



REMARQUES : _____

INFORMATIONS :

- Le côté manœuvre est toujours vu de l'extérieur.
- Toutes les mesures doivent être indiquées en mm !
- Chaque commande est fabriquée suivant nos conditions de vente !

J'ai pris note des spécifications techniques des produits et je prends toute la responsabilité pour les mesures et données indiquées. **APPOSER LE CACHET ET SIGNER POUR ACCEPTATION DE LA RESPONSABILITÉ**

Le client, _____

PRIX : _____